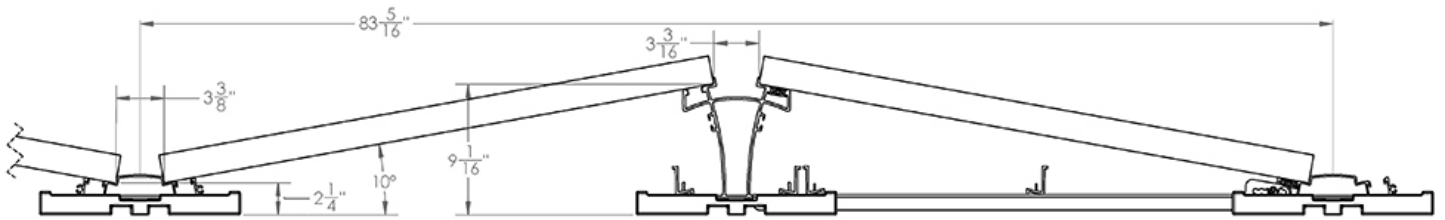
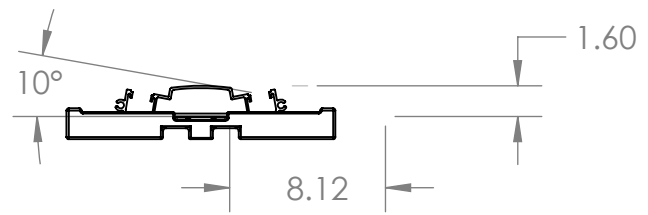
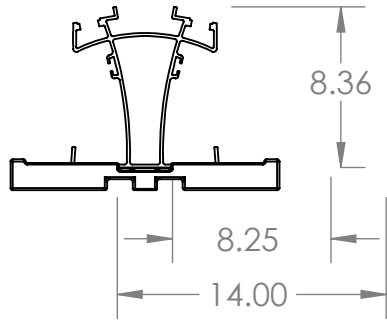


Item No.	Descripción	Product No.
1	Dome Peak R ²	4000592
2	Dome Base R ²	4000593
3	Dome R ² Roof Protection Mat	4000594
4	Dome Mid Clamp Set	4000605
5	CrossRail EC Silver, AL 39-41mm con WEEB BMC	1005170, 4000469
6	Dome R ² + Cell Ballast Porter, 60,72 y +72 Celdas	4000597 , 4000598, 4000651
7	Dome R ² Corner Strut Kit	4000637



Información Técnica



	Sistema D-Dome Railless ²
	Techo plano
Material	Aluminio de alta calidad, acero inoxidable y hule reciclado.
Flexibilidad	Construcción modular, adecuado para cualquier tamaño del sistema
Módulos FV	Para todos los módulos más comunes.
Orientación del módulo	Este / Oeste.
Fijación al techo	Sistema balastrado, sin perforaciones en techo.
Validez estructural	T Validación estructural de acuerdo a la norma ASCE7-10.
Garantía	25 años